

**SPRAY-PRO**  
056-020 | EDI# 40238, 40389

**OPERATING INSTRUCTIONS**

THE **SPRAY-PRO** REQUIRES A COMPRESSOR WITH A MINIMUM RATING OF 2.4 CFM @ 90 PSI OR 5.3 CFM @ 40 PSI



**CAUTION:** ALWAYS WEAR APPROPRIATE SAFETY EQUIPMENT WHEN OPERATING THE SPRAY-PRO HOPPER GUN

**OPERATIONAL FEATURES OF SPRAY-PRO**

- **MATERIAL:** If you are using one of the commercially available wall or ceiling texture mixes, follow the manufacturer's instructions for mixing. If you are going to use "all purpose joint compound" or "lightweight topping compound," thin by adding approximately 1/3 gallon of water for each gallon of joint or topping compound. After mixing, your texture material should have a viscosity of thick paint or thin pancake batter.
- **MATERIAL ORIFICE:** In general, the Small Material Orifice will produce fine texture patterns, such as a Fog or Light Splatter. The Medium Material Orifice will produce Orange Peel and Medium Splatters. The Large Material Orifice will produce Heavy Splatters and is also used when spraying acoustic.
- **ATOMIZING PRESSURE (PSI):** If the regulator of your compressor is set to supply a low atomizing pressure (PSI) to your hopper gun it will produce a heavier texture pattern. Increasing the atomizing pressure will produce increasing finer texture patterns.
- **TRIGGER PULL:** You will need to adjust the "trigger pull distance" by turning the Adjustable Stop (knurled knob) on the back of your hopper gun either clockwise to shorten the trigger pull distance or counterclockwise to increase the trigger pull distance.
- **INTERNAL CONTROL VALVE:** Your hopper gun has an internal control valve. When you pull the trigger you start the airflow and release the texture material from the hopper. Releasing the trigger stops the flow of texture material and shuts off the airflow.
- **FLOW CONTROL VALVE:** Allows you to make small adjustments to the airflow on the gun. This feature avoids having to go back to your air compressor when only small adjustments to airflow are necessary.

**INCLUDED IN BOX:**

- Gun Assembly
- Hopper
- Small, Medium, & Large Material Orifices
- Quick Disconnect
- Hopper Clamp

**ASSEMBLY & SET UP - SPRAY-PRO**

- You will need to attach the Hopper to the hopper gun body by placing the hopper upside down on the floor or a table. Place the Hopper Clamp over the neck of the Hopper. Position the hopper gun body so the handle is facing toward the rear of the Hopper and push down firmly until it is seated. Tighten the Hopper Clamp.
- Apply thread sealant to Quick Disconnect threads. Thread the Quick Disconnect into the thread on the bottom of the handle of the hopper gun body.

**TEXTURING - VERTICAL SURFACES (WALLS)**

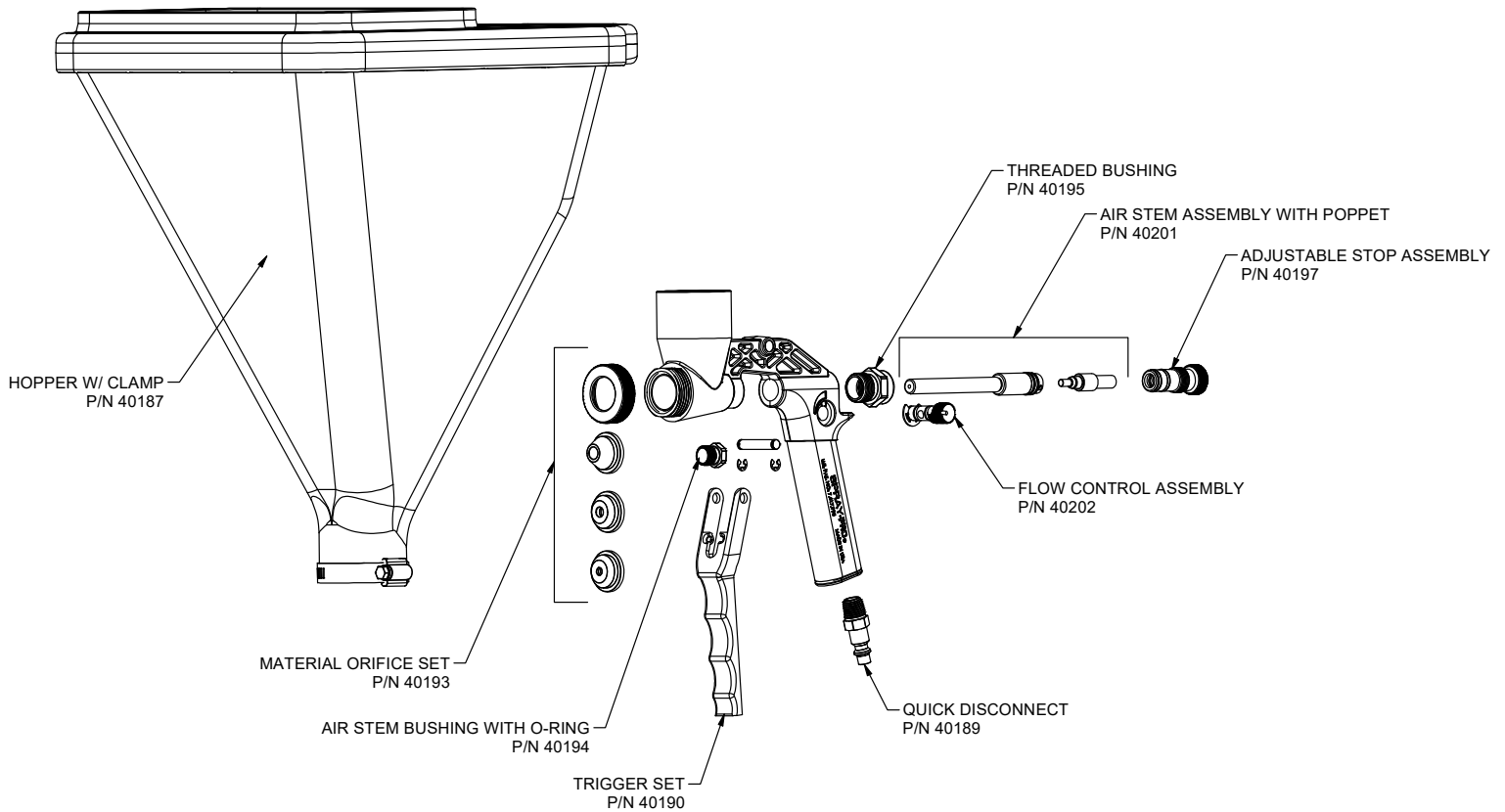
1. Mask off ceilings, walls, floors, doorways, windows, moldings, furniture etc. you don't want textured. Use a heavy drop cloth to protect floors.
2. Start your compressor and allow the tank to fill and compressor to shut off.
3. Fill the hopper of your hopper gun 2/3 to 3/4 full with texture material.
4. Stand 3 to 4 feet from the surface to be textured.
5. Lift your hopper gun toward the top right hand or left hand edge of the surface to be sprayed.
6. Pull the trigger until it stops against your pre-set "trigger pull distance" and immediately start spraying vertically down the wall until you are nearing the bottom edge of the wall.
7. Without stopping, move sideways and start up the surface vertically, until you are near the top.
8. Without stopping, move sideways and start down the surface vertically.
9. Repeat this pattern until all the desired surfaces have been sprayed. Refill the Hopper as necessary.
10. If a "knockdown" texture is desired, wait until the top of the texture pattern changes from glossy to dull in appearance (normally 15 to 20 minutes) and gently flatten the texture with a knockdown knife, taping knife, or trowel.

**TEXTURING - HORIZONTAL SURFACES (FLAT CEILINGS)**

1. Mask off ceilings, walls, floors, doorways, windows, moldings, furniture etc. you don't want textured. Use a heavy drop cloth to protect floors.
2. Start your compressor and allow the tank to fill and compressor to shut off.
3. Fill the hopper of your hopper gun 2/3 to 3/4 full with texture material.
4. Starting in a corner or along an edge, orient your hopper gun at a 45 degree angle to the surface of the ceiling.
5. Pull the Trigger and move sideways until you reach the opposite corner or edge.
6. Without stopping, move backwards and start sideways in the opposite direction until you reach your starting corner or edge.
7. Repeat these procedures until you have textured the entire surface or are nearing an opposing vertical surface.
8. If you are approaching an opposing vertical surface, stop approximately 6 feet from the surface, turn around and repeat steps 3, 4, and 5.

DESIRED PATTERN	MATERIAL THICKNESS	MATERIAL ORIFICE	AIR PRESSURE	TRIGGER DISTANCE	FLOW CONTROL
Light Splatter	Thick Paint	Small	25 PSI	1/3	Wide Open
Orange Peel	Thick Paint	Medium	23 PSI	1/2	Wide Open
Medium Splatter	Thick Paint	Medium	20 PSI	2/3	Closed 1/3
Heavy Splatter	Pancake Batter	Large	15 PSI	Full	Closed 1/2
Acoustic	Manufacturer's Spec	Large	20 PSI	Full	Wide Open

# PARTS BREAKDOWN



## TO CLEAN

1. Flush out all remaining texture materials with water. If necessary, mild soap can also be used to help remove dried residual texture material.
2. Once your hopper gun is clean, turn the gun upside down and place 8 to 10 drops of light, lubricating household oil (such as 3 in 1<sup>®</sup>) in the Quick Disconnect.
3. Reattach the air hose from your air compressor and pull the trigger on the hopper gun allowing air to flow through the hopper gun for 10-15 seconds. This will allow the oil to lubricate the O-rings on the Air Stem and remove any texture material that may have gotten into the Air Stem during cleaning.
4. Disconnect the air hose from your compressor and store your hopper gun in a dry environment ready for your next use.

## MAINTENANCE/DISASSEMBLE

1. Remove the Material Orifice from the front of the hopper gun body.
2. Remove the Adjustable Stop by turning it counterclockwise until it is disengaged from the Threaded Bushing.
3. Place your hand over the back of the hopper gun body covering the Threaded Bushing with your hand and tip the hopper gun body backward allowing the Poppet Assembly to slide into your hand.
4. From the front of the hopper gun body push the Air Stem toward the rear of the hopper gun body with your finger. The Air Stem may now be completely removed by pulling it out the back of the hopper gun body through the Threaded Bushing.
5. To remove or replace the trigger, remove one of the two "E" Clips that retain the Trigger and push sideways on the end of the Trigger Retaining Pin where you removed the "E" Clip until the Trigger Retaining Pin clears the hopper gun body. Pull down vertically on the Trigger until it clears the lock washers and hopper gun body.

## MAINTENANCE/REASSEMBLE

1. If the Trigger was removed it should be reinstalled first. To reinstall the Trigger slide the yoke of the Trigger up from the underside of the hopper gun body until the holes on the yoke section of the Trigger align with the hole on the cross member of the hopper gun body. Slide the Trigger Retaining Pin through one of the lock washers, one of the aligned holes on the yoke of the Trigger, and the hole on the cross member of the hopper gun body, through the remaining hole on the yoke of the Trigger, and through the second lock washer. Insert the "E" Clip into the slot on the end of the Trigger Retaining Pin.
2. Prior to reassembly of the Air Stem and Adjustable Stop wipe a small amount of lightweight grease on to the O-rings of the Air Stem and Adjustable Stop.
3. Slide the Air Stem into the hopper gun body from the rear of the hopper gun body through the Threaded Bushing. **CAUTION:** Avoid damaging the O-rings when reassembling the Air Stem. If the Air Stem resists sliding completely into the hopper gun body a quick strike on the end of the Air Stem with a hammer handle is usually helpful.
4. Reattach the Adjustable Stop by carefully inserting the end of the Adjustable Stop with the O-rings into the back of the hopper gun body through the Threaded Bushing and pushing forward while turning clockwise until the threads on the Adjustable Stop engage with the threads on the Threaded Bushing.
5. Place the desired Material Orifice on to the front of the hopper gun body and secure it with the Material Orifice nut.

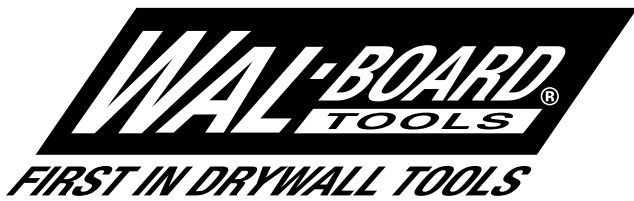
# TROUBLESHOOTING

PROBLEM	CAUSE	SOLUTION
Material will not properly atomize or shoot out of the gun.	<ol style="list-style-type: none"> <li>1. Material is not properly mixed or thinned.</li> <li>2. The compressor does not have enough volume (CFM) to operate the SPRAY-PRO.</li> </ol>	<ol style="list-style-type: none"> <li>1. The texture material needs to be thinned to the consistency of thick paint.</li> <li>2. The SPRAY-PRO requires a compressor able to produce a minimum of 2.4 CFM @ 90 PSI or 5.3 CFM @ 40 PSI to operate.</li> </ol>
The mud (liquid) separates from the Styrofoam while shooting ceiling acoustic.	<ol style="list-style-type: none"> <li>1. Incorrect product being used.</li> <li>2. Hopper neck is clogged.</li> </ol>	<ol style="list-style-type: none"> <li>1. Insure that the material purchased is for use with hopper guns and mix the material per the manufacturer's instructions use with hopper guns.</li> <li>2. While spraying continue to hold the trigger back and place your finger over the front of the material orifice. This will assist in unclogging the hopper neck and mixing the material.</li> </ol>
Material is being blown around after reaching the wall or ceiling	<ol style="list-style-type: none"> <li>1. The air pressure is set too high</li> <li>2. You are too close to the surface being textured.</li> </ol>	<ol style="list-style-type: none"> <li>1. See the texture table for proper settings. If you are using a tank-type compressor regulate the air through the compressor.</li> <li>2. You should be 3 to 4 feet from walls. For ceilings, you should be 18" below with the hopper angled upward at 30-50°.</li> </ol>

**WARRANTY INFORMATION: WARRANTY FOR REPAIR OR REPLACEMENT ONLY.  
DO NOT RETURN TO PURCHASING LOCATION.**

Warranty/Parts assistance contact: 800-433-0320  
 WAL-BOARD TOOLS | [www.walboardtools.com](http://www.walboardtools.com) | Marshalltown, IA USA | 800-888-0127  
 U.S. Patent No. 7,617,995

**WARNING: Cancer & Reproductive Harm - [www.P65Warnings.ca.gov](http://www.P65Warnings.ca.gov).**



# SPRAY-PRO

056-020 | No. EDI 40238, 40389

## INSTRUCCIONES DE OPERACIÓN

LA **SPRAY-PRO** REQUIERE UN COMPRESOR CON UNA CLASIFICACIÓN MÍNIMA DE 2.4 CFM (68 l/min) A 90 PSI O 5.3 CFM (150 l/min) 40 PSI



**¡CUIDADO!** SIEMPRE USE EL EQUIPO DE SEGURIDAD APROPIADO CUANDO OPERE LA PISTOLA TEXTURIZADORA SPRAY-PRO

### FUNCIONES OPERATIVAS DE LA SPRAY-PRO

- MATERIAL:** Si está usando una de las mezclas de textura para techo o paredes comercialmente disponibles, siga las instrucciones del fabricante para preparar la mezcla. Si utilizará un "compuesto para juntas multiusos" o un "compuesto ligero para acabados", dilúyalo al agregar aproximadamente  $\frac{1}{3}$  de galón de agua por cada galón de compuesto para juntas o acabados. Después de mezclar, el material de textura debe tener la viscosidad de una pintura espesa o una masa de panqueques diluida.
- OFICIO DE MATERIAL:** En general, el orificio de material pequeño producirá patrones de textura finos, como una niebla o salpicadura ligera. El orificio de material mediano producirá una textura de cáscara de naranja y salpicaduras medianas. El orificio de material grande producirá salpicaduras abundantes y también se utilizará para rociar texturas acústicas.
- PRESIÓN DE ATOMIZACIÓN (PSI):** Si ajusta el regulador de su compresor para suministrar una presión de atomización baja (PSI) a la pistola texturizadora, esta producirá un patrón de textura más abundante. Aumentar la presión de atomización producirá patrones de textura cada vez más finos.
- GATILLO:** Deberá ajustar la "distancia del gatillo" al girar el tope ajustable (perilla estriada), situada en la parte posterior de la pistola texturizadora, ya sea hacia la derecha para acortar la distancia del gatillo o hacia la izquierda para aumentar la distancia del gatillo.
- VÁLVULA DE CONTROL INTERNO:** La pistola texturizadora tiene una válvula de control interno. Cuando aprieta el gatillo se activa el flujo de aire y se libera el material de textura desde la tolva. Al soltar el gatillo se detiene el flujo del material de textura y se cierra el flujo de aire.
- VÁLVULA DE CONTROL DE FLUJO:** Le permite hacer ajustes pequeños al flujo de aire en la pistola. Esta función evita que tenga que regresar al compresor de aire cuando solo es necesario hacer ajustes pequeños al flujo de aire.

### LA CAJA INCLUYE:

- Ensamble de la pistola
- Tolva
- Orificios de material pequeño, mediano y grande
- Desconexión rápida
- Abrazadera de la tolva

### CÓMO ENSAMBLAR Y CONFIGURAR LA SPRAY-PRO

- Coloque la tolva boca abajo en el piso o una mesa para conectar la tolva al cuerpo de la pistola texturizadora. Coloque la abrazadera de la tolva sobre el cuello de la tolva. Posicione el cuerpo de la pistola texturizadora de modo que el mango esté orientado hacia atrás de la tolva y empújelo firmemente hacia abajo hasta que quede asentado. Apriete la abrazadera de la tolva.
- Aplique sellador de roscas a las roscas de la desconexión rápida. Enrosque la desconexión rápida en la rosca situada en la parte inferior del mango del cuerpo de la pistola texturizadora.

### CÓMO TEXTURIZAR SUPERFICIES VERTICALES (PAREDES)

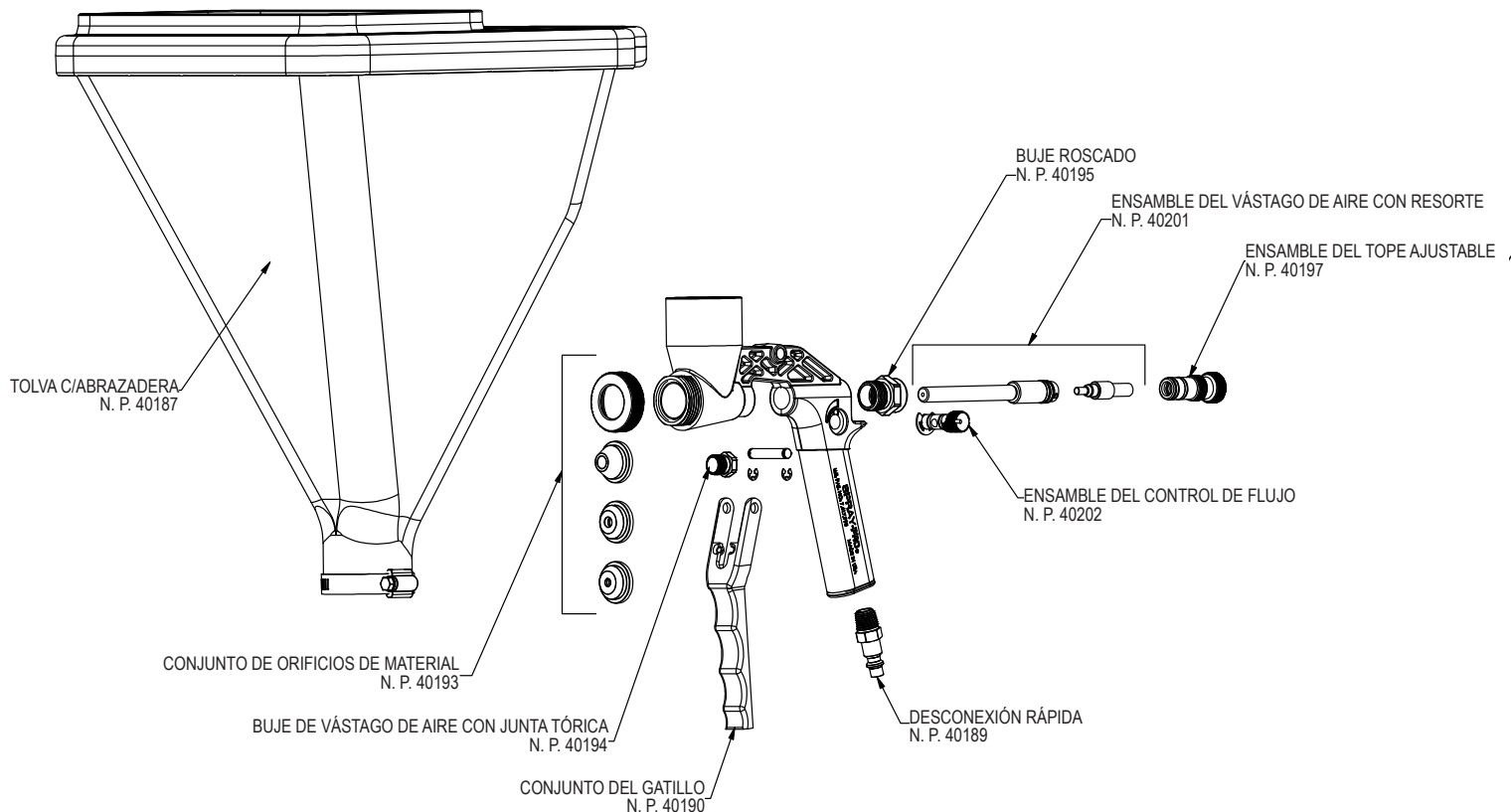
1. Aplique cinta de pintor a techos, paredes, umbrales de puertas, ventanas, molduras, muebles, etc., que no desee texturizar. Use una tela gruesa para proteger los pisos.
2. Encienda el compresor, espere a que el tanque se llene y apague el compresor.
3. Llene la tolva de la pistola texturizadora  $\frac{2}{3}$  a  $\frac{3}{4}$  de su capacidad con el material de textura.
4. Colóquese de 3 a 4 pies (0.9 a 1.2 m) de retiro de la superficie que se va a texturizar.
5. Levante la pistola texturizadora hacia la orilla el lado derecho o izquierdo superior de la superficie que rociará.
6. Apriete el gatillo hasta que se detenga en la "distancia del gatillo" configurada con anterioridad e inmediatamente comience a rociar verticalmente hacia abajo de la pared hasta que se acerque a la orilla inferior de la pared.
7. Sin detenerse avance hacia un lado y empiece a subir verticalmente por la superficie hasta que esté cerca de la parte superior.
8. Sin detenerse avance hacia un lado y empiece a bajar verticalmente por la superficie.
9. Repita este patrón hasta que se hayan rociado todas las superficies deseadas. Vuelva a llenar la tolva según sea necesario.
10. Si se desea una textura de "tiro!", espere a que la capa superior del patrón de textura cambie de brillante a opaco en apariencia (normalmente 15 a 20 minutos) y con cuidado aplane la textura con una espátula para tiroleo, espátula encintadora o llana.

### CÓMO TEXTURIZAR SUPERFICIES HORIZONTALES (TECHOS PLANOS)

1. Aplique cinta de pintor a techos, paredes, umbrales de puertas, ventanas, molduras, muebles, etc., que no desee texturizar. Use una tela gruesa para proteger los pisos.
2. Encienda el compresor, espere a que el tanque se llene y apague el compresor.
3. Llene la tolva de la pistola texturizadora  $\frac{2}{3}$  a  $\frac{3}{4}$  de su capacidad con el material de textura.
4. Comience en una esquina o a lo largo de una orilla, oriente la pistola texturizadora a un ángulo de 45 grados de la superficie del techo.
5. Apriete el gatillo y avance hacia un lado hasta que llegue a la esquina u orilla opuesta.
6. Sin detenerse avance hacia atrás y empiece hacia un lado en la dirección opuesta hasta que llegue a la esquina u orilla donde comenzó.
7. Repita estos procedimientos hasta que haya texturizado toda la superficie o esté cerca de una superficie vertical opuesta.
8. Si se está acercando a una superficie vertical opuesta, deténgase aproximadamente a 6 pies de la superficie, dese la vuelta y repita los pasos 3, 4 y 5.

PATRÓN DESEADO	ESPEJOR DEL MATERIAL	OFICIO DE MATERIAL	PRESIÓN DEL AIRE	DISTANCIA DEL GATILLO	CONTROL DE FLUJO
Salpicadura ligera	Pintura espesa	Pequeño	25 PSI	1/3	Totalmente abierto
Cáscara de naranja	Pintura espesa	Mediano	23 PSI	1/2	Totalmente abierto
Salpicadura mediana	Pintura espesa	Mediano	20 PSI	2/3	Cerrada 1/3
Salpicadura abundante	Masa de panqueques	Grande	15 PSI	Lleno	Cerrada 1/2
Acústica	Especificaciones del fabricante	Grande	20 PSI	Lleno	Totalmente abierto

# DESCRIPCIÓN DE LAS PIEZAS



## LIMPIEZA

1. Enjuague todos los materiales de textura restantes con agua. De ser necesario, también puede usar un jabón suave para ayudar a quitar los residuos de material de textura seco.
2. Después de limpiar la pistola texturizadora, gire la pistola bocabajo y coloque 8 a 10 gotas de un aceite casero lubricante ligero (como 3 in 1®) en la desconexión rápida.
3. Vuelva a conectar la manguera de aire del compresor de aire y apriete el gatillo en la pistola texturizadora para permitir que fluya el aire por la pistola texturizadora durante 10 a 15 segundos. Esto permitirá que el aceite lubrique las juntas tóricas en el vástago de aire y quitará cualquier material de textura que haya podido ingresar al vástago de aire durante la limpieza.
4. Desconecte la manguera de aire del compresor y guarde la pistola texturizadora en un ambiente seco y listo para su siguiente uso.

## MANTENIMIENTO/DESENSAMBLE

1. Retire el orificio de material de la parte delantera del cuerpo de la pistola texturizadora.
2. Retire el tope ajustable al girarlo a la izquierda hasta que se desenganche del buje roscado.
3. Coloque su mano sobre la parte posterior del cuerpo de la pistola texturizadora que cubre el buje roscado e incline el cuerpo de la pistola texturizadora hacia atrás para permitir que el ensamble del resorte se deslice hacia su mano.
4. Desde la parte delantera del cuerpo de la pistola texturizadora empuje con su dedo el vástago de aire hacia la parte posterior del cuerpo de la pistola texturizadora. El vástago de aire ahora puede quitarse por completo tirando de él hacia afuera por la parte posterior del cuerpo de la pistola texturizadora a través del buje roscado.
5. Para quitar o reemplazar el gatillo, quite uno de los dos sujetadores "E" que retienen el gatillo y empújelo hacia un lado en el extremo del pasador de retención del gatillo donde quitó el sujetador "E" hasta que el pasador de retención del gatillo salga del cuerpo de la pistola texturizadora. Tire verticalmente del gatillo hacia abajo hasta que salga de las arandelas de seguridad y del cuerpo de la pistola texturizadora.

## MANTENIMIENTO/ENSAMBLE

1. Si se quitó el gatillo, este debe volver a instalarse primero. Para reinstalar el gatillo, deslice la horquilla del gatillo hacia arriba desde la parte inferior del cuerpo de la pistola texturizadora hasta que los agujeros en la sección de la horquilla del gatillo se alineen con el agujero en el elemento transversal del cuerpo de la pistola texturizadora. Deslice el pasador de retención del gatillo a través de una de las arandelas de seguridad, uno de los agujeros alineados de la horquilla del gatillo y el agujero en el elemento transversal del cuerpo de la pistola texturizadora, a través del agujero restante en la horquilla del gatillo y a través de la segunda arandela de seguridad. Inserte el sujetador "E" en la ranura situada en el extremo del pasador de retención del gatillo.
2. Antes de volver a ensamblar el vástago de aire y el tope ajustable aplique una pequeña cantidad de grasa ligera en las juntas tóricas del vástago de aire y del tope ajustable.
3. Deslice el vástago de aire en el cuerpo de la pistola texturizadora desde atrás del cuerpo y a través del buje roscado. **CUIDADO:** Evite dañar las juntas tóricas cuando vuelva a ensamblar el vástago de aire. Si el vástago de aire se desliza por completo hacia adentro del cuerpo de la pistola texturizadora, un golpe rápido al extremo del vástago de aire con el mango de un martillo usualmente es suficiente para sacarlo.
4. Vuelva a conectar el tope ajustable al insertar con cuidado el extremo del tope ajustable con las juntas tóricas en la parte posterior del cuerpo de la pistola texturizadora a través del buje roscado y empújelo hacia adelante mientras lo gira hacia la derecha hasta que las roscas en el tope ajustable se enganchen con las roscas en el buje roscado.
5. Coloque el orificio de material deseado en la parte delantera del cuerpo de la pistola texturizadora y fíjelo con la tuerca del orificio de material.

# DIAGNÓSTICO Y CORRECCIÓN DE FALLAS

PROBLEMA	CAUSA	SOLUCIÓN
El material no se atomiza o sale correctamente de la pistola.	<ol style="list-style-type: none"> <li>1. El material no está correctamente mezclado o diluido.</li> <li>2. El compresor no tiene suficiente volumen (CFM) para hacer funcionar la SPRAY-PRO.</li> </ol>	<ol style="list-style-type: none"> <li>1. El material de textura debe diluirse hasta tener la consistencia de una pintura espesa.</li> <li>2. La SPRAY- PRO requiere un compresor para poder producir un mínimo de 2.4 CFM (68 l/min) a 90 PSI o 5.3 CFM (150 l/min) a 40 PSI para operar.</li> </ol>
La pasta (líquida) se separa del poliestireno mientras salpica textura acústica para techo.	<ol style="list-style-type: none"> <li>1. Está utilizando el producto incorrecto.</li> <li>2. El cuello de la tolva está obstruido.</li> </ol>	<ol style="list-style-type: none"> <li>1. Asegúrese de que el material que compró sea para usarse con pistolas texturizadoras y mezcle el material según las instrucciones del fabricante para usarlo con pistolas texturizadoras.</li> <li>2. Mientras rocía continúe apretando el gatillo y coloque su dedo sobre la parte delantera del orificio de material. Esto le ayudará a quitar la obstrucción del cuello de la tolva y a mezclar el material.</li> </ol>
El material se salpica sin control después de llegar a la pared o el techo.	<ol style="list-style-type: none"> <li>1. La presión de aire tiene un ajuste demasiado alto.</li> <li>2. Está demasiado cerca de la superficie que se va a texturizar.</li> </ol>	<ol style="list-style-type: none"> <li>1. Consulte la tabla de texturas para ver los ajustes correctos. Si está usando un compresor de tipo tanque regule el aire a través del compresor.</li> <li>2. Debe colocarse de 3 a 4 pies de retirado de la pared. Para techos, debe colocarse 18" (45 cm) abajo del techo con la tolva a un ángulo hacia arriba de 30 a 50°.</li> </ol>

**INFORMACIÓN DE LA GARANTÍA: GARANTÍA ÚNICAMENTE PARA REPARACIONES O REEMPLAZOS.  
NO REGRESE AL LUGAR DONDE HIZO LA COMPRA.**

Contacto de ayuda para garantía/piezas: 800-433-0320

WAL-BOARD TOOLS | [www.walboardtools.com](http://www.walboardtools.com) | Marshalltown, IA USA | 800-888-0127

Patente de los E.U.A. Núm. 7,617,995

**ADVERTENCIA:** Daño reproductivo y cáncer - [www.P65Warnings.ca.gov](http://www.P65Warnings.ca.gov).



**SPRAY-PRO**  
056-020 | EDI 40238, 40389

## MODE D'EMPLOI

LE **SPRAY-PRO** NÉCESSITE UN COMPRESSEUR D'UNE CAPACITÉ MINIMALE DE 2,4 pi<sup>3</sup>/min (68 l/min) SOUS 90 PSI OU 5,3 pi<sup>3</sup>/min (150 l/min) SOUS 40 PSI



**ATTENTION :** TOUJOURS PORTER UN ÉQUIPEMENT DE PROTECTION ADAPTÉ DURANT L'UTILISATION DU PISTOLET À TRÉMIE SPRAY-PRO

### CARACTÉRISTIQUES DE FONCTIONNEMENT DU SPRAY-PRO

- **MATÉRIAU :** Si un produit de texture pour mur ou plafond proposé dans le commerce est utilisé, suivre les instructions du fabricant de ce produit. Si un « composé à joint tout usage » ou un « composé de finition léger » est utilisé, le fluidifier en ajoutant environ 1/3 de volume d'eau par volume de composé à joint ou de finition. Après mélange, le matériau de texture doit avoir la viscosité d'une peinture épaisse ou d'une pâte à crêpes fluide.
- **EMBOU DE PROJECTION :** En général, l'embout de petite ouverture produit des textures fines de type brouillard ou éclaboussure légère. L'embout d'ouverture moyenne produit des projections en peau d'orange et des éclaboussures moyennes. L'embout de grande ouverture produit des grosses éclaboussures et est également utilisé pour la pulvérisation d'enduit acoustique.
- **PRESSION D'ATOMISATION (PSI) :** Lorsque le régulateur du compresseur est réglé de façon à fournir une basse pression d'atomisation au pistolet à trémie, cela produit une texture plutôt épaisse. L'augmentation de la pression d'atomisation produit des textures de plus en plus fines.
- **COURSE DE LA GÂCHETTE :** La « longueur de course » de la gâchette doit être réglée en tournant la butée réglable (bouton moleté) à l'arrière du pistolet à trémie, soit dans le sens des aiguilles d'une montre pour raccourcir la course, soit dans le sens inverse pour l'allonger.
- **CLAPET DE COMMANDE INTERNE :** Le pistolet à trémie est équipé d'un clapet de commande interne. Lorsqu'on enfonce la gâchette, le clapet ouvre le flux d'air et laisse passer le matériau de texture de la trémie. Lorsqu'on relâche la gâchette, il interrompt le flux de matériau de texture et coupe le flux d'air.
- **ROBINET DE RÉGULATION DE DÉBIT :** Ce robinet permet d'effectuer de petits ajustements du débit d'air sur le pistolet. Cette fonction évite de devoir aller jusqu'au votre compresseur d'air lorsque de petits ajustements du débit d'air sont nécessaires.

### CONTENU DE L'EMBALLAGE :

- Pistolet
- Trémie
- Embouts de projection de petit, moyen et grand diamètre
- Raccord rapide
- Collier de serrage de trémie

### ASSEMBLAGE ET MISE EN SERVICE - SPRAY-PRO

- Pour monter la trémie sur le corps du pistolet, poser la trémie à l'envers sur le plancher ou sur une table. Placer le collier de serrage sur le col de la trémie. Tenir le corps de pistolet de telle façon que la poignée soit orientée vers l'arrière de la trémie puis l'enfoncer fermement jusqu'au bout dans le col. Serrer le collier de la trémie.
- Appliquer de la pâte d'étanchéité sur le filetage du raccord rapide. Visser le raccord rapide dans l'alésage au bas de la poignée du pistolet à trémie.

### TEXTURATION - SURFACES VERTICALES (MURS)

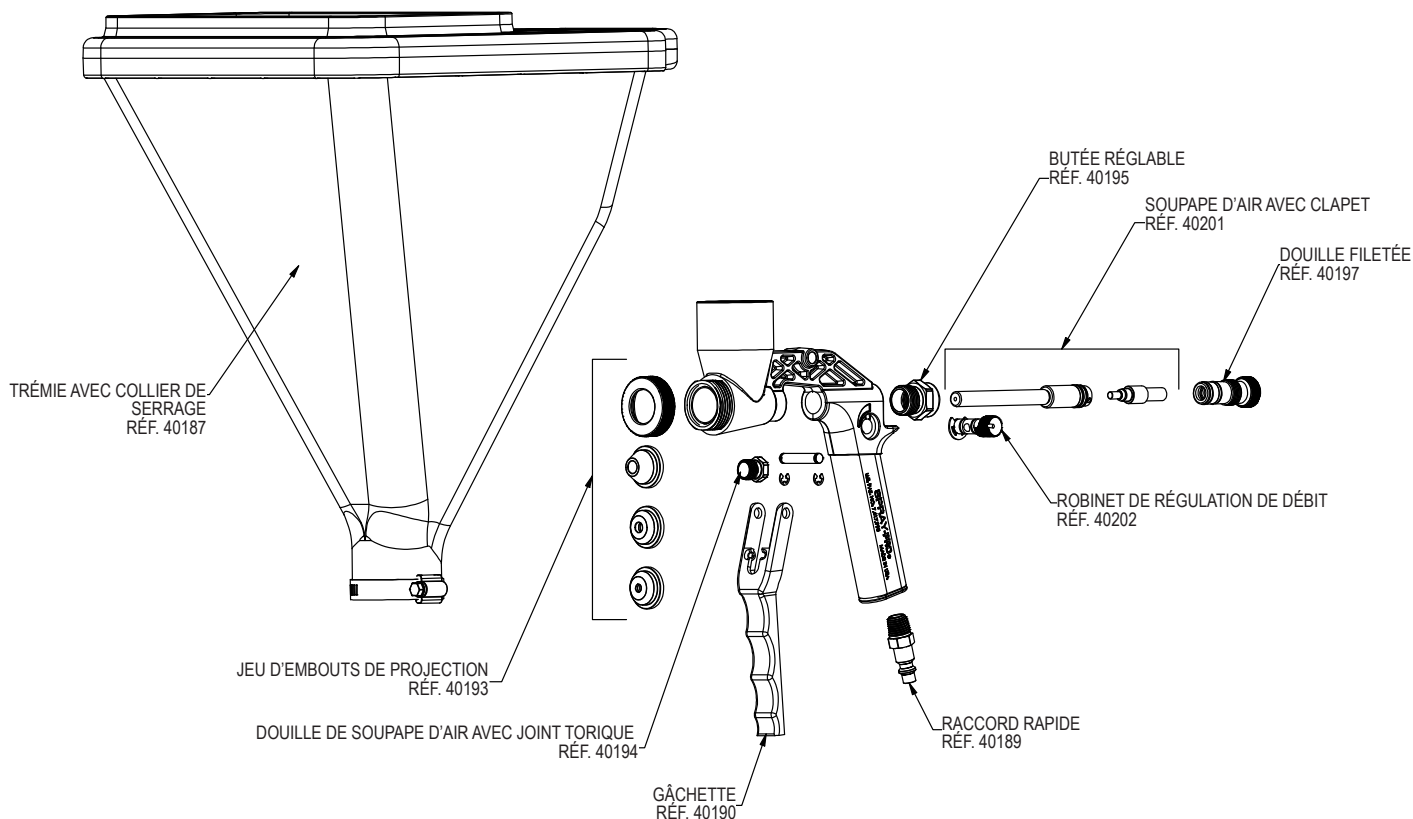
1. Masquer les plafonds, murs, sols, portes, fenêtres, moulures, meubles, etc. qu'on ne souhaite pas texturer. Utiliser une toile épaisse pour protéger les sols.
2. Démarrer le compresseur et laisser la cuve se remplir jusqu'à ce que le compresseur s'arrête.
3. Remplir la trémie du pistolet de matériau de texture, aux 2/3 à 3/4 de sa capacité.
4. Se tenir à une distance de 3 à 4 pi (0,9 à 1,2 m) de la surface à texturer.
5. Lever le pistolet à trémie vers le bord supérieur droit ou gauche de la surface à pulvériser.
6. Enfoncer la gâchette jusqu'à la butée de course réglée précédemment et commencer immédiatement à pulvériser en déplaçant le pistolet verticalement vers le bas jusqu'au bord inférieur du mur.
7. Sans s'arrêter, se décaler vers le côté puis remonter verticalement le long de la surface jusqu'à arriver près du sommet.
8. Sans s'arrêter, se décaler vers le côté puis redescendre verticalement le long de la surface.
9. Répéter ce schéma jusqu'à ce que toutes les surfaces souhaitées aient été pulvérisées. Refaire le plein de la trémie comme il se doit.
10. Si une texture « écrasée » est souhaitée, attendre que le dessus du relief de l'enduit change de brillant à mat (15 à 20 minutes normalement) puis aplatir délicatement la texture avec un couteau à écraser, un couteau à enduire ou un plateau.

### TEXTURATION - SURFACES HORIZONTALES (PLAFONDS PLATS)

1. Masquer les plafonds, murs, sols, portes, fenêtres, moulures, meubles, etc. qu'on ne souhaite pas texturer. Utiliser une toile épaisse pour protéger les sols.
2. Démarrer le compresseur et laisser la cuve se remplir jusqu'à ce que le compresseur s'arrête.
3. Remplir la trémie du pistolet de matériau de texture, aux 2/3 à 3/4 de sa capacité.
4. En commençant dans un coin ou le long d'un bord, incliner le pistolet à trémie à un angle de 45 degrés par rapport à la surface du plafond.
5. Enfoncer la gâchette et se déplacer latéralement jusqu'à atteindre le coin ou le bord opposé.
6. Sans s'arrêter, se décaler vers l'arrière et repartir vers le côté dans le sens opposé jusqu'à atteindre le coin ou le bord de départ.
7. Répéter cette opération jusqu'à avoir texturé toute la surface ou à approcher une surface verticale opposée.
8. Lorsqu'on s'approche d'une surface verticale opposée, s'arrêter à environ 6 pi (1,8 m) de la surface, faire demi-tour et répéter les étapes 3, 4 et 5.

TEXTURE SOUHAITÉE	CONSISTANCE DU MATÉRIAU	EMBOU DE PROJECTION	PRESSION D'AIR	COURSE DE LA GÂCHETTE	RÉGULATION DE DÉBIT
Éclaboussures légères	Peinture épaisse	Petit	25 PSI	1/3	Grand ouvert
Peau d'orange	Peinture épaisse	Moyen	23 PSI	1/2	Grand ouvert
Éclaboussures moyennes	Peinture épaisse	Moyen	20 PSI	2/3	Fermé de 1/3
Grosses éclaboussures	Pâte à crêpes	Grand	15 PSI	Maximale	Fermé de 1/2
Acoustique	Spécification du fabricant	Grand	20 PSI	Maximale	Grand ouvert

# NOMENCLATURE DES PIÈCES



## NETTOYAGE

1. Rincer tout le matériau de texture restant à l'eau. Le cas échéant, un savon doux peut également être utilisé pour éliminer les résidus secs d'enduit de texture.
2. Une fois le pistolet à trémie propre, le tenir à l'envers et placer 8 à 10 gouttes d'huile lubrifiante légère (telle que 3-en-1®) dans le raccord rapide.
3. Rattacher le tuyau d'air du compresseur et enfoncer la gâchette du pistolet à trémie pour laisser l'air circuler à travers le pistolet pendant 10 à 15 secondes. Cela permet à l'huile de lubrifier les joints toriques de la soupape d'air et d'éliminer tout matériau de texture qui aurait pu pénétrer dans la soupape durant le nettoyage.
4. Débrancher le tuyau d'air du compresseur et ranger le pistolet à trémie dans un endroit sec, prêt pour la prochaine utilisation.

## ENTRETIEN : DÉMONTAGE

1. Retirer l'embout de projection de l'avant du corps de pistolet.
2. Démontez la butée réglable en la tournant dans le sens inverse des aiguilles d'une montre pour la déloger complètement de la douille filetée.
3. Couvrir de la main la douille filetée à l'arrière du corps de pistolet, puis basculer le pistolet vers l'arrière pour faire glisser le clapet de soupape dans la main.
4. À partir de l'avant du pistolet, pousser la tige de soupape d'air vers l'arrière du corps de pistolet-avec le doigt. La soupape d'air peut à présent être complètement retirée en la tirant à travers la douille filetée à l'arrière du corps de pistolet
5. Pour démonter ou remplacer la gâchette, retirer l'un des deux circlips en E qui retiennent la gâchette et pousser l'axe de gâchette latéralement par le côté où le circlip a été retiré jusqu'à dégager complètement l'axe de gâchette du corps de pistolet. Tirer la gâchette verticalement vers le bas pour la dégager des rondelles-freins et du corps du pistolet à trémie.

## ENTRETIEN : REMONTAGE

1. Si la gâchette a été démontée, elle doit d'abord être remontée. Pour remonter la gâchette, enfiler l'étrier de la gâchette vers le haut par le dessous du corps de pistolet jusqu'à aligner les trous de l'étrier de gâchette sur le trou qui traverse le dessus du corps de pistolet. Enfiler l'axe de la gâchette à travers l'une des rondelles-freins, l'un des trous de l'étrier de gâchette, le trou au sommet du corps de pistolet, l'autre trou de l'étrier de gâchette puis la deuxième rondelle-frein. Insérer le circlip en E dans la gorge à l'extrémité de l'axe de la gâchette.
2. Avant de remonter la soupape d'air et la butée réglable, appliquer une petite quantité de graisse légère sur les joints toriques de la soupape d'air et de la butée réglable.
3. Enfiler la soupape d'air dans le corps de pistolet par l'arrière à travers la douille filetée. **ATTENTION** : Veiller à ne pas endommager les joints toriques lors du remontage de la soupape d'air. Si la tige de soupape résiste à s'engager complètement dans le corps du pistolet à trémie, un coup léger sur l'extrémité de la soupape d'air avec un manche de marteau est généralement suffisant.
4. Pour remonter la butée réglable, insérer avec précaution le côté de la butée comportant les joints toriques dans la douille filetée à l'arrière du corps de pistolet et la pousser vers l'avant tout en la tournant dans le sens des aiguilles d'une montre jusqu'à ce que le filetage de la butée réglable s'engage dans celui de la douille filetée.
5. Placer l'embout de projection souhaité sur l'avant du corps de pistolet et l'attacher avec l'écrou pour embout de projection.



# DÉPANNAGE

PROBLÈME	CAUSE	SOLUTION
Le matériau ne s'atomise pas correctement ou n'est pas projeté du pistolet.	<ol style="list-style-type: none"> <li>1. Le matériau n'est pas correctement mélangé ou fluidifié.</li> <li>2. Le compresseur n'a pas un débit suffisant (l/min) pour faire fonctionner le SPRAY-PRO.</li> </ol>	<ol style="list-style-type: none"> <li>1. Le matériau de texture doit être fluidifié jusqu'à la consistance d'une peinture épaisse.</li> <li>2. Le SPRAY-PRO nécessite un compresseur capable de fournir un minimum de 2,4 pi<sup>3</sup>/min (68 l/min) sous 90 PSI ou 5,3 pi<sup>3</sup>/min (150 l/min) sous 40 PSI</li> </ol>
L'enduit (liquide) se sépare du polystyrène lors de la projection d'enduit acoustique au plafond.	<ol style="list-style-type: none"> <li>1. Le produit utilisé n'est pas le bon.</li> <li>2. Le col de la trémie est obstrué.</li> </ol>	<ol style="list-style-type: none"> <li>1. Vérifier que matériau est destiné à être utilisé avec un pistolet à trémie et le préparer conformément aux instructions du fabricant pour une utilisation avec un pistolet à trémie.</li> <li>2. Durant la pulvérisation, tenir la gâchette enfoncée et poser le doigt sur l'avant de l'embout de projection. Cela facilite le débouchage du col de la trémie et le mélange du matériau.</li> </ol>
Le matériau est projeté dans toutes les directions après avoir atteint le mur ou le plafond	<ol style="list-style-type: none"> <li>1. La pression d'air est trop élevée</li> <li>2. Le pistolet est trop près de la surface à texturer.</li> </ol>	<ol style="list-style-type: none"> <li>1. Voir les réglages corrects dans le tableau des textures. Si un compresseur à cuve d'air est utilisé, réguler le débit d'air au niveau du compresseur.</li> <li>2. Garder une distance de 3 à 4 pi (0,9 à 1,2 m) par rapport aux murs. Pour les plafonds, tenir le pistolet à 18 po (45 cm) et incliné de 30 à 50° vers le haut.</li> </ol>

**INFORMATION SUR LA GARANTIE : GARANTIE POUR RÉPARATION OU ÉCHANGE UNIQUEMENT.  
NE PAS RENVOYER AU LIEU D'ACHAT.**

Assistance concernant la garantie et les pièces : 800-433-0320  
 WAL-BOARD TOOLS | [www.walboardtools.com](http://www.walboardtools.com) | Marshalltown, IA USA | 800-888-0127  
 Brevet américain n° 7,617,995

**AVERTISSEMENT : Cancer et troubles de la reproduction - [www.P65Warnings.ca.gov](http://www.P65Warnings.ca.gov).**